

深圳市吉兴通科技有限公司

深圳市龙岗区坪地镇六联社区石壁西路 30 号 B 栋 3 楼, 518117
电话:0755 89390978 传真:0755 89390979



品名 698-960/1710-2700MHz 室外 12DBI 对数周期天线
型号 G13103E

- ✓ 室外 4G 对数周期天线
- ✓ 频率: 698-960/1710-2700MHz
- ✓ 增益: 12DBI
- ✓ 水平/垂直角度: 60/50-45/35 度
- ✓ N 公头公针
- ✓ 10M LMR200 黑色线材



深圳市吉兴通科技有限公司

深圳市龙岗区坪地镇六联社区石壁西路 30 号 B 栋 3 楼, 518117
电话:0755 89390978 传真:0755 89390979



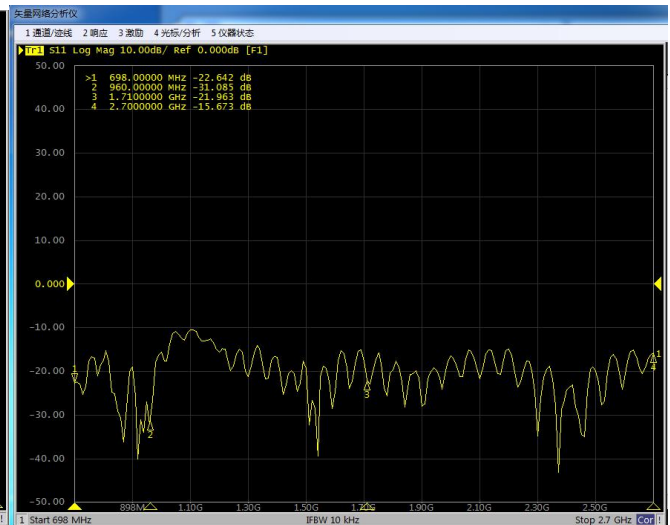
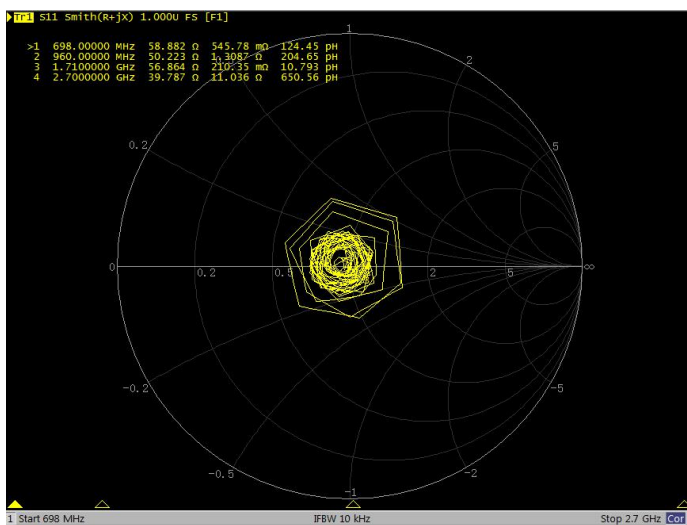
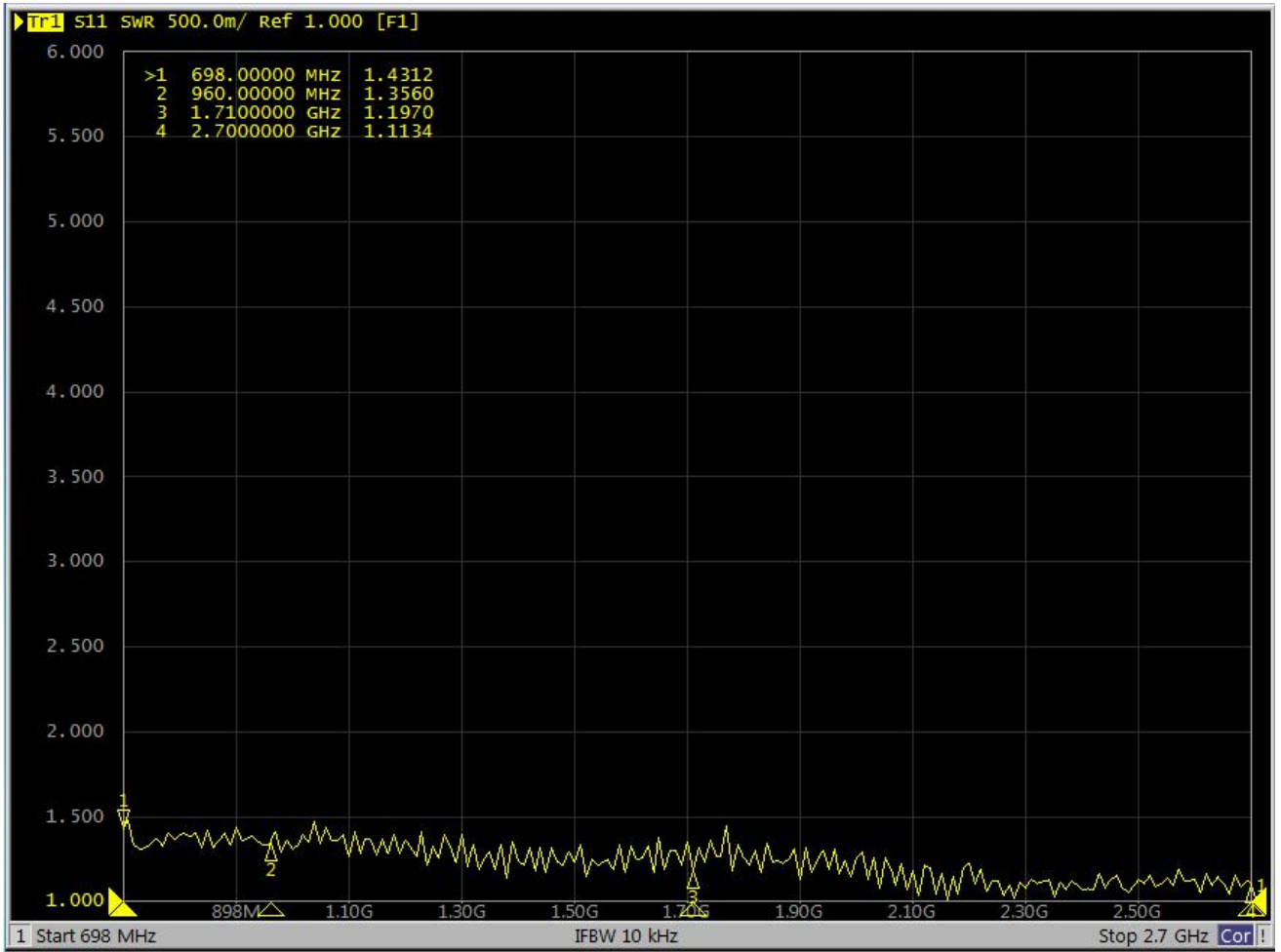
电性能指标		
产品型号	G13103E	
频率范围	698-960MHz	1710-2700MHz
增益	12dBi	
驻波比	≤1.5	
输入阻抗	50Ω	
极化方式	垂直极化	
水平面/垂直面半功率角度	H 60°/50° V 45°/35°	
三阶互调值	≤-85dBm (@2W)	
最大输出功率	50W	
雷电保护	直流接地	
机械指标		
工作温度	-40 ~ + 65	
接口型号	N 公头公针	
线材型号	LMR200 黑色	
线材长度	10M	
天线重量	1.1kg	
天线尺寸	510x210x70mm	
支撑杆	Φ35~55mm	
抗风强度	210km/h	
天线罩材料	ABS	
颜色	冷灰色	
包装尺寸	80*67*46CM / 20PCS	
包装重量	23.8KG	

深圳市吉兴通科技有限公司

深圳市龙岗区坪地镇六联社区石壁西路 30 号 B 栋 3 楼, 518117
 电话:0755 89390978 传真:0755 89390979



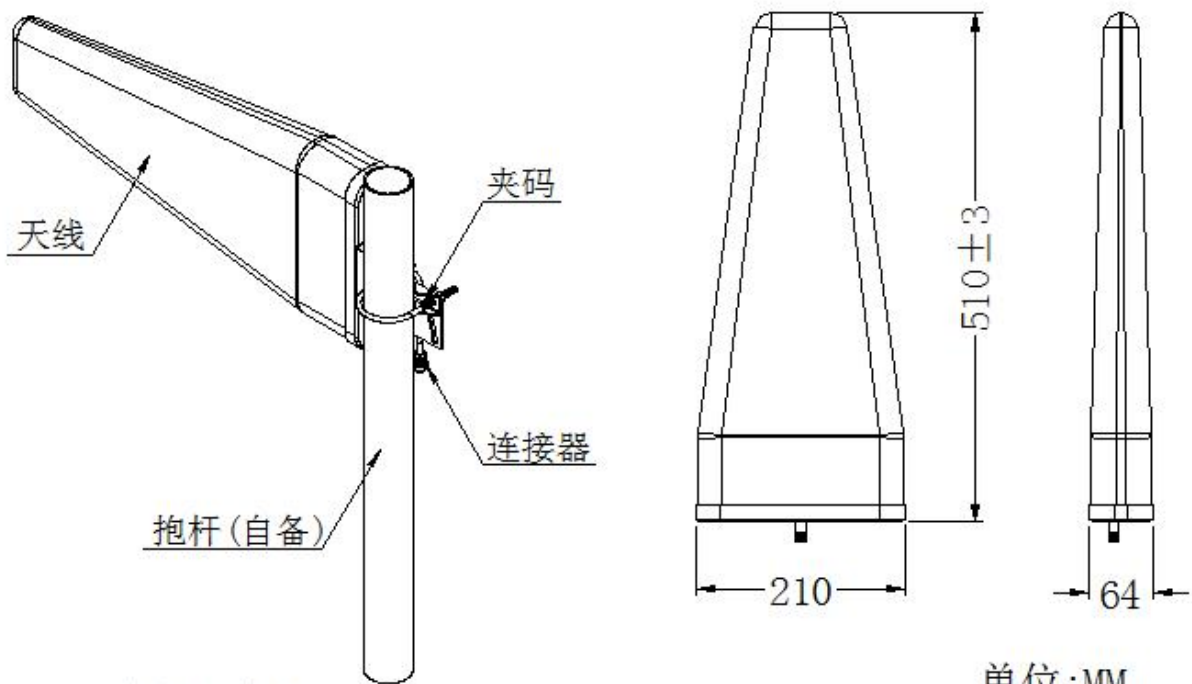
3



吉兴通保留修改此产品指标而不需事先通知的权利

深圳市吉兴通科技有限公司

深圳市龙岗区坪地镇六联社区石壁西路 30 号 B 栋 3 楼, 518117
电话: 0755 89390978 传真: 0755 89390979



安装方法:

1. 首先用螺钉将L型夹码固定到天线上.
2. 再把U型夹码套到抱杆上与N型夹码配合, 将天线固定在抱杆上, 抱杆直径为($\varnothing 35$ - $\varnothing 50$ mm).
3. 再将馈线与天线连接器连接; 并做好防水处理. 找到天线接收信号最佳方位, 紧固螺母;