

深圳市吉兴通科技有限公司

深圳市龙岗区坪地镇六联社区石壁西路 30 号 B 栋 3 楼, 518117
电话:0755 89390978 传真:0755 89390979



品名 400MHz 5DBI 室外定向八木天线
型号 G13287B

- ✓ 室外 400MHz 5 单元定向八木天线
- ✓ 频率: 400MHz
- ✓ 增益: 7DBI
- ✓ 水平/垂直角度: 50+3/45+3 度
- ✓ SMA 公头

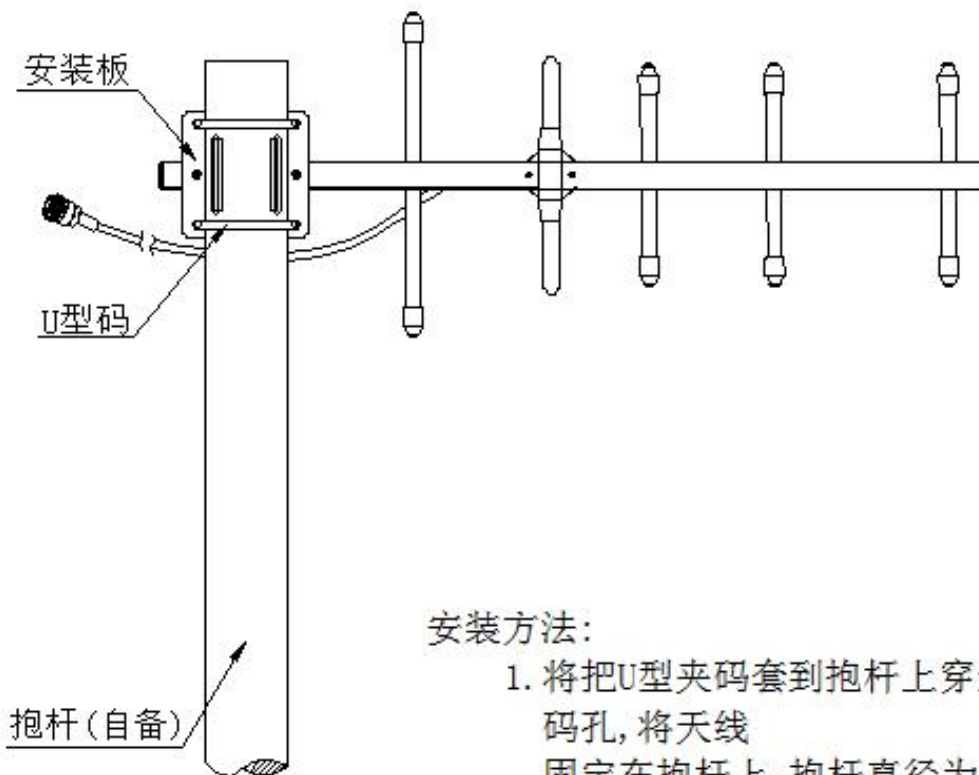


深圳市吉兴通科技有限公司

深圳市龙岗区坪地镇六联社区石壁西路 30 号 B 栋 3 楼, 518117
电话:0755 89390978 传真:0755 89390979



| 电性能指标 | |
|----------|--------------|
| 产品型号 | G13287B |
| 频率范围 | 400MHz |
| 增益 | 7DBI |
| 驻波比 | ≤1.5 |
| 输入阻抗 | 50Ω |
| 极化方式 | 垂直极化/水平极化 |
| 前后比 | ≥15 |
| 水平面半功率角度 | 50±3° |
| 垂直面半功率角度 | 45±3° |
| 最大输出功率 | 100W |
| 雷电保护 | 直流接地 |
| 机械指标 | |
| 工作温度 | -40 ~ + 65 |
| 接口型号 | SMA 公头 |
| 线材型号 | RG58U |
| 线材长度 | 20M |
| 天线重量 | 800g |
| 支撑杆 | Φ35~Φ55mm |
| 天线尺寸 | 495*290*55mm |
| 抗风强度 | 210km/h |
| 辐射单元格 | 5 |
| 包装尺寸 | / |
| 包装重量 | / |



安装方法:

1. 将把U型夹码套到抱杆上穿过天线安装板上的夹码孔, 将天线固定在抱杆上, 抱杆直径为($\varnothing 35-\varnothing 50\text{mm}$).
2. 再将馈线与天线连接器连接; 并做好防水处理. 找到天线接收信号最佳方位, 紧固螺母;